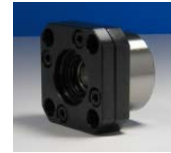
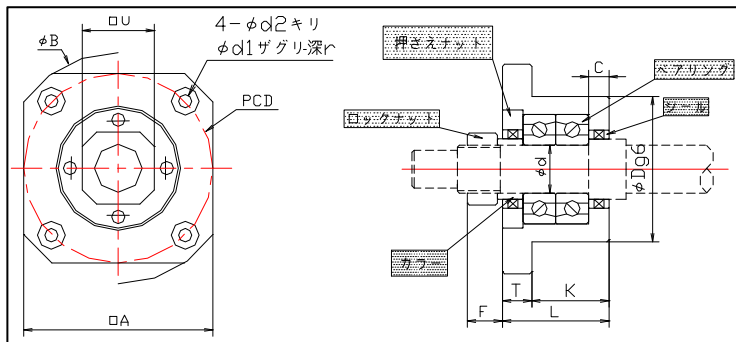


サポートユニット

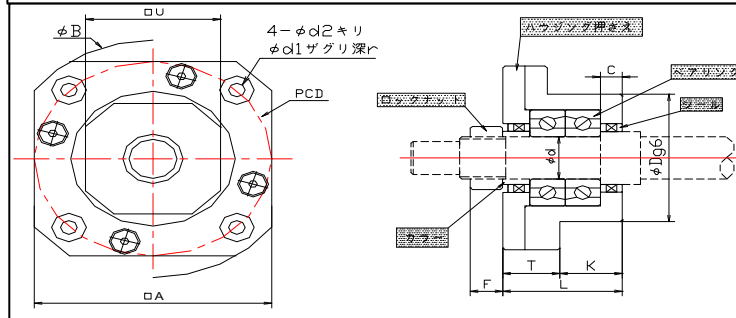
SUR固定側丸形タイプ



SUR6・8

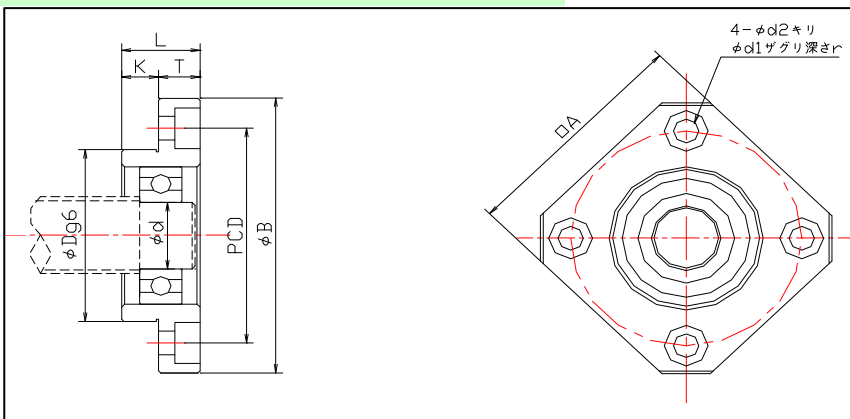


SUR10~25



| SUR | P | D | L | F | K | T | C | A | B | P.C.D | d1 | d2 | r | U |
|-----|----|----|----|-----|-----|----|----|-----|----|-------|-----|-----|-----|-----|
| | 6 | 6 | 22 | 20 | 5.5 | 13 | 7 | 3.5 | 28 | 35 | 28 | 5.5 | 2.9 | 3.5 |
| 8 | 8 | 28 | 23 | 7 | 14 | 9 | 4 | 35 | 43 | 35 | 6.5 | 3.4 | 4 | 14 |
| 10 | 10 | 34 | 29 | 5.5 | 16 | 13 | 5 | 42 | 52 | 42 | 8 | 4.5 | 6 | 17 |
| 12 | 12 | 36 | 29 | 5.5 | 16 | 13 | 5 | 44 | 54 | 44 | 8 | 4.5 | | 19 |
| 15 | 15 | 40 | 32 | 12 | 17 | 15 | 6 | 52 | 63 | 50 | 9.5 | 5.5 | 10 | 22 |
| 20 | 20 | 57 | 52 | 10 | 30 | 22 | 10 | 68 | 85 | 70 | 11 | 6.6 | | 30 |
| 25 | 25 | 63 | 57 | 12 | 30 | 27 | 10 | 79 | 98 | 80 | 15 | 9 | 13 | 35 |

SUT 支持側丸形タイプ



| SUT | 名称 | A | B | D | K | L | T | d 軸径 | d1 | d2 | r | P.C.D |
|-----|----|----|----|----|----|----|----|---------|-----|-----|-----|-------|
| | 6 | 6 | 28 | 36 | 22 | 4 | 10 | 6 | 6 | 3.4 | 6.5 | 4 |
| 10 | 10 | 35 | 43 | 28 | 5 | 12 | 7 | 8 | 3.4 | 6.5 | 4 | 35 |
| 12 | 12 | 42 | 52 | 34 | 8 | 15 | 7 | 10 | 4.5 | 8 | 4 | 42 |
| 15 | 15 | 52 | 63 | 40 | 8 | 17 | 9 | 15 | 5.5 | 9.5 | 5.5 | 50 |
| 20 | 20 | 68 | 85 | 57 | 9 | 20 | 11 | 20 | 6.6 | 11 | 6.5 | 70 |
| 25 | 25 | 79 | 98 | 63 | 10 | 24 | 14 | 25 | 9 | 14 | 8.5 | 80 |