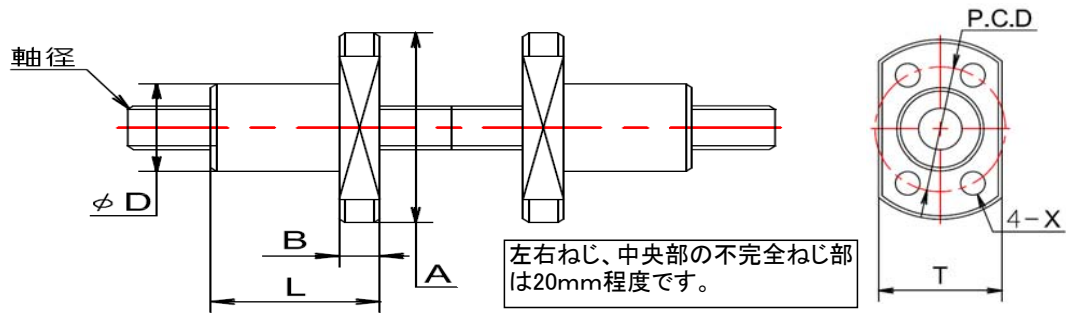




# FSBW ファイン左右滑りねじ

ねじ軸径:  $\phi 8 \sim 12$



呼び				ナット寸法						
型番	軸径	リード	全長L	D	L	A	B	T	X	P.C.D
FSBW	8	02	300~800	14	18	29	4	18	3.4	21
		06								
	10	03		16	22	33	5	22	4.5	24
		06								
	12	02		18	25	35	5	22	4.5	26
		06								

型番	材質・表面処理
FSBW	SUS304
	高機能PPS樹脂

注文方法例 HSBW1006-480

型番	軸径	リード	-	L(1mm単位指定)
FSBW	10	6	-	480

※ 軸端末加工も承ります。  
詳しくはお問い合わせください。